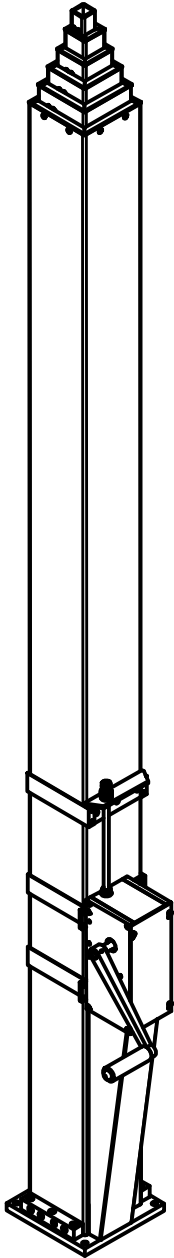


Aluminium-Kurbelmast ASTM 180.320.150.6 Aluminium-Crank mast ASTM 180.320.150.6

eingefahrene Länge/minimal high:	3,20 m
ausgefahrene Länge/maximum high:	15,00 m
Anzahl der Elemente/segments:	6
Profilabmessung/profile dimensions:	180x180x6 mm, 150x150x5 mm, 120x120x5 mm, 90x90x5 mm 65x65x4 mm, 40x40x4 mm
Antrieb/drive:	Handkurbel (abnehmbar)/ Handle (removable)
max. Hublast/max. lift capacity:	25 kg
Gewicht/weight:	130 kg



Aufbau und Funktionsweise der Teleskopmaste

Die von uns aus eloxierten Aluminium-Vierkant-Hohlprofilen (eloxiert E6/EV1) gefertigten Teleskopmaste mit selbst hemmender Seilwinde und Handkurbelantrieb eignen sich besonders für den stationären Einsatz (z.B. für die Aufnahme von Antennen, Kameras, Messgeräte).

Ein optional aufsteckbarer Elektroantrieb ermöglicht die Fernbedienung des Teleskopmastes. Durch die Modulbauweise sind in Abhängigkeit von der eingefahrenen Höhe 2-teilige bis 5-teilige Teleskopmaste mit einer ausfahrbaren Höhe von 2 bis 20 Meter lieferbar.

Die einzelnen Elemente der Teleskopmaste werden mit Kunststoffgleitlagern hoher Festigkeit gegeneinander mit geringer Reibung geführt. Die Elemente sind durch nicht rostende Stahlseile miteinander verbunden. Der Antrieb erfolgt mittels selbst hemmender Seilwinde oder Gewindespindel beim Aus- und Einfahren, was ein selbständiges Einfahren durch das Eigengewicht verhindert. Ein sicherer Halt in jeder beliebigen Zwischenhöhe ist möglich. Die maximale Höhe wird durch Anschläge begrenzt. Die einzelnen Hubelemente fahren gleichzeitig aus und ein.

Structure and foperation principles of the telescopic masts

These telescopic masts are manufactured from anodized aluminium square tubes (anodizes E6/EV1).

They are equipped with a rope hoist and function by crank handle. The masts are particularly recommended for the stationary employment (for example of antennas, measuring instruments, headlights and much more besides). It is possible to attach an elctric drive which allows a remote control of the mast. Due the modular construction masts from 2 up to 5 segments can be supplied. These masts reach a height from 2 up 20 meters.

The indiviual segments of the telescopic masts are led from plastic sliding guides with high firmness. All the segments are connected with stainless steel cables and brass rolls. All connections are bolted with rustproof screws. The driving mechanism works by a rope winch or threaded spindle containing an integrated bracket. Combined with its own weight an unwanted sliding in of the mast is hereby prevented. The individual stroke elements drive out and in at the same time. A secure stop is possible in any intermediate height. The maximum at any heigt is limited either by mechanical stops or concerning the electric drive by automatic switches.

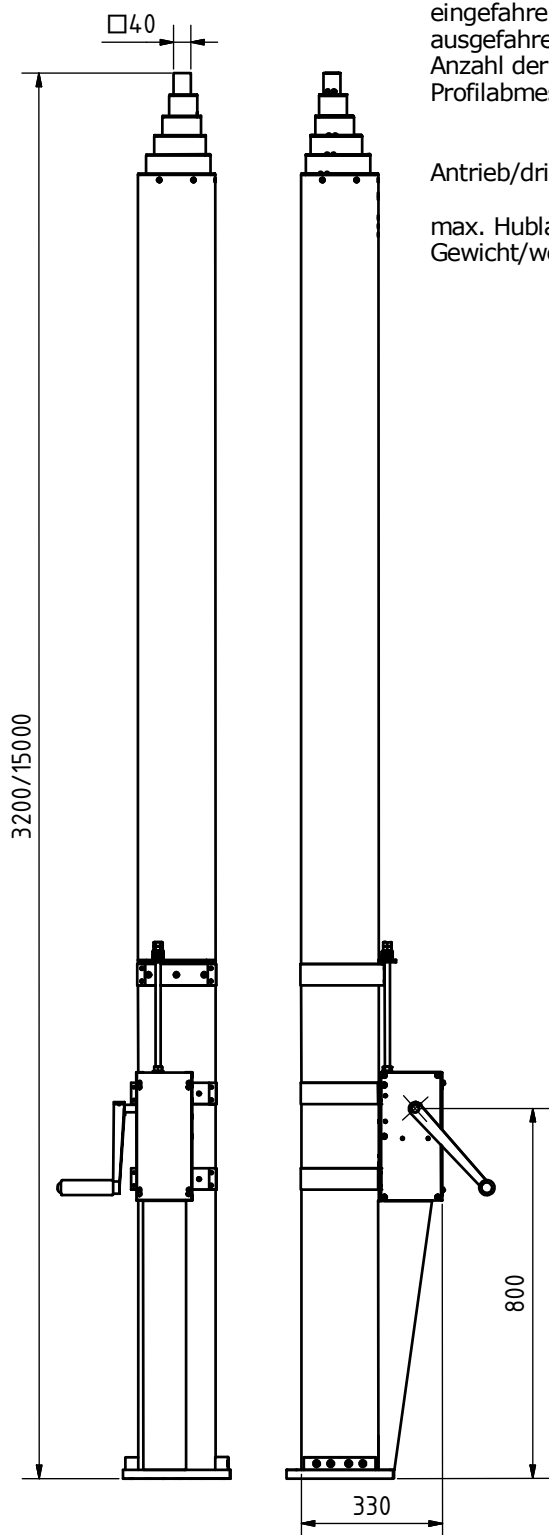


Mechanische Systeme Lehmann
Teleskopmast - Manufaktur

Dorfstr. 33 . D - 02692 Gnaschwitz / Germany
Tel. +49 (0)35930 52910 . Fax +49 (0)35930 52911
www.teleskopmast.de . Email: vertrieb@teleskopmast.de

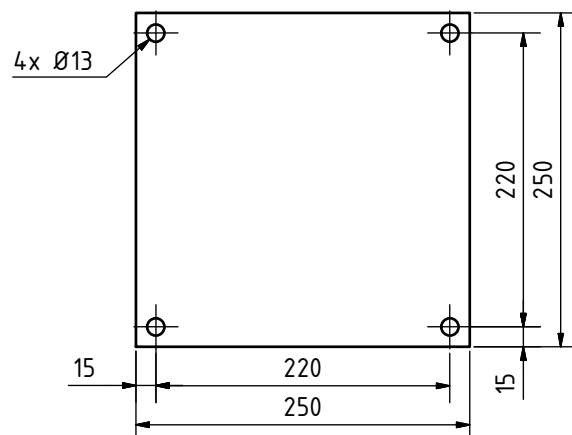
Aluminium-Kurbelmast ASTM 180.320.150.6

Aluminium-Crank mast ASTM 180.320.150.6



eingefahrene Länge/minimal high: 3,20 m
 ausgefahrene Länge/maximum high: 15,00 m
 Anzahl der Elemente/segments: 6
 Profilabmessung/profile dimensions: 180x180x5 mm, 150x150x5 mm, 120x120x5 mm, 90x90x5 mm, 65x65x4 mm, 40x40x4 mm
 Antrieb/drive: Handkurbel (abnehmbar)/ Handle (removable)
 max. Hublast/max. lift capacity: 25 kg
 Gewicht/weight: 130 kg

Bodenplatte/ground plate



Mechanische Systeme Lehmann
Teleskopmast - Manufaktur

Dorfstr. 33 . D - 02692 Gnaschwitz / Germany
 Tel. +49 (0)35930 52910 . Fax +49 (0)35930 52911
 www.teleskopmast.de . Email: vertrieb@teleskopmast.de